

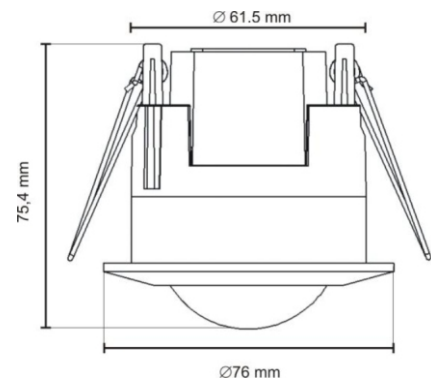


PRODUCENT
ORNO-LOGISTIC Sp. z o.o.
ul. Katowicka 134
43-190 Mikołów
tel: 32 43 43 110
www.orno.pl

KARTA KATALOGOWA

Mikrofalowy czujnik ruchu do sufitów podwieszanych, 5.8GHz, IP20, 1200W

Model: OR-CR-218



CHARAKTERYSTYKA

Mikrofalowy (radarowy) czujnik ruchu jest aktywnym detektorem ruchu - zintegrowany element pomiarowy wysyła elektromagnetyczne fale wysokiej częstotliwości i odbiera ich echo. Czujnik wykrywa zmiany w echu wywołane nawet najmniejszym poruszeniem w obserwowanym obszarze. Czujnik przystosowany jest do montażu podtynkowego, w tym sufitów podwieszanych.

- wbudowany czujnik zmierzchowy i przekaźnik czasowy,
- przeznaczony do zabudowy w oprawach oświetleniowych,
- detekcja ruchu przez szkło, tworzywa sztuczne, płyty kartonowo-gipsowe,
- brak wpływu temperatury na detekcję
- współpracuje z oświetleniem LED'owym

PARAMETRY TECHNICZNE

zasilanie: ~230V/50Hz

max. obciążenie: 1200W

kąt widzenia: 360°

czas świecenia: min: 10 sek.±3 sek. max: 12 min.±1 min.

zasięg czujnika: od 1 m do 8 m

natężenie światła: 3-2000 lux

klasa ochronności IP20

wysokość montażu: 1,5 - 3,5 m

częstotliwość: 5,8 Ghz

emisja mocy: <10mW

temperatura pracy: -20°C +40°C

współpraca z oświetleniem LED: tak

regulacja: zasięgu, czasu świecenia, natężenia światła

wymiary: 61,5x75,4x76 mm (szer./wys./śr.)

rodzaj materiału: tworzywo sztuczne

dostępne kolory: biały

Kod EAN OR-CR-218: 5901752482074

Ilość w opakowaniu zbiorczym: 100 szt.